



AJUNTAMENT DE GIRONA

PRESSUPOSTOS PARTICIPATS DELS BARRIS 2016

Servei Responsable: Urbanisme

**Instal·lació d'escomesa i quadre elèctric
per a esdeveniments a la pista del CREC
de la Vall de Sant Daniel**

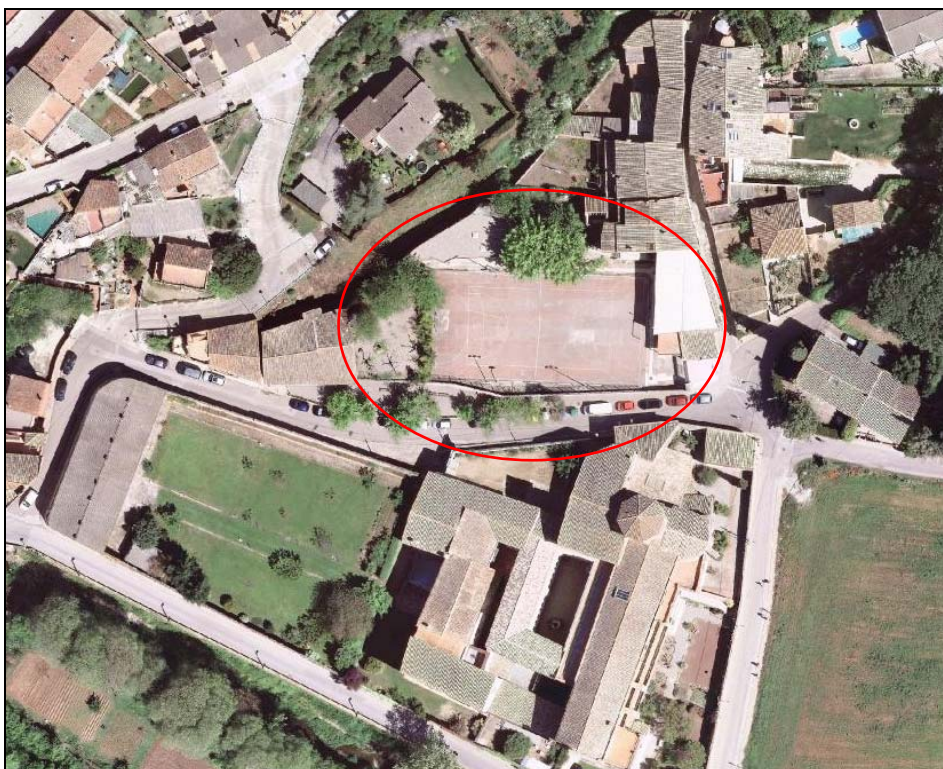
BARRI: Vall de Sant Daniel

Quantitat assignada al barri: 39.109,70 €

PROPOSTA VEÏNAL:

Els veïns demanen la instal·lació d'una escomesa i un quadre elèctric a la pista del CREC de Sant Daniel, per a poder realitzar diferents esdeveniments i actes populars.

LOCALITZACIÓ DE LA PROPOSTA: Pista del CREC de la Vall de Sant Daniel



FICA CULLERADA AL TEU BARRI

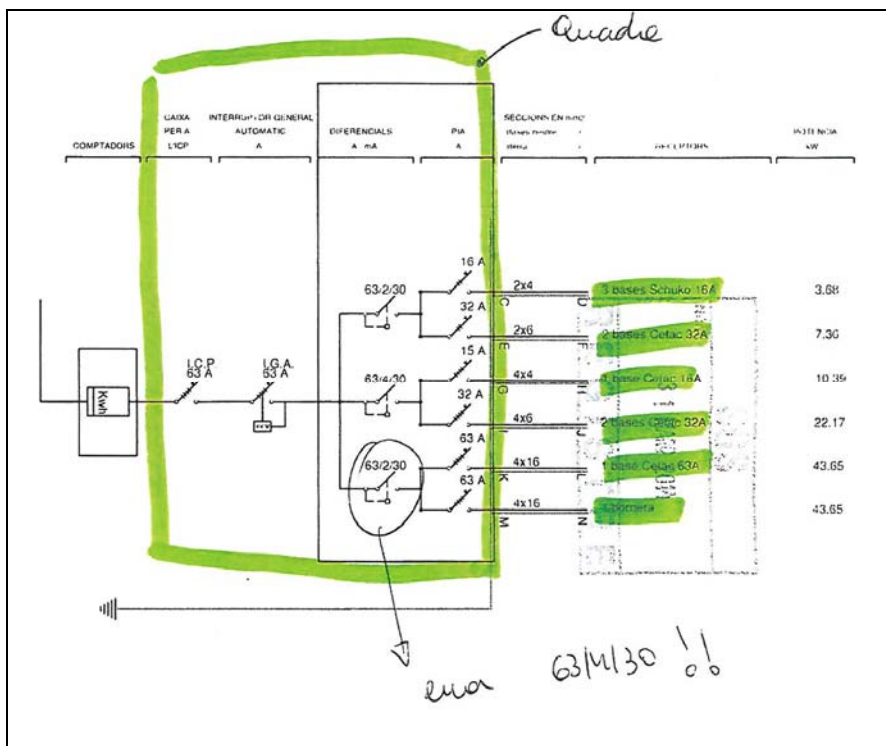
PROPOSTA

Realitzar una nova escomesa per a la pista de 43,64 kW i instal·lar-hi un quadre elèctric del tipus que l'Ajuntament té estandarditzat per a festes de barri.

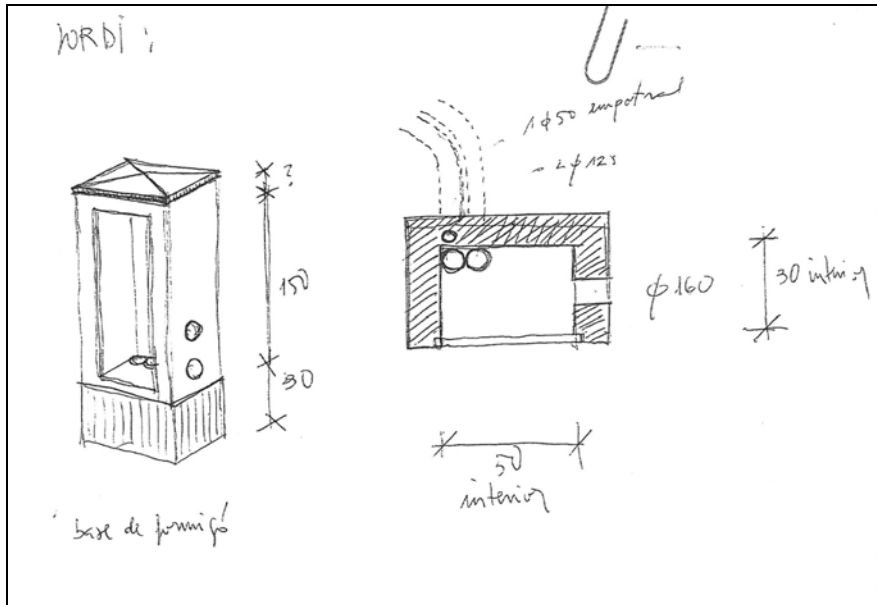
INFORME TÈCNIC:

S'ha previst demanar a la companyia elèctrica una nova escomesa trifàsica de 43,64 KW. L'escomesa en aquesta zona serà aèria i s'instal·larà un armari amb el quadre elèctric en un lateral de la pista.

El quadre disposarà de bases trifàsiques i monofàsiques tipus Cetac i tipus Schuko de diferents amperatges per a poder connectar diferents tipologies d'equips. L'esquema d'aquest quadre serà semblant al següent:



Esquema unifilar quadre



Detall armari quadre

PRESSUPOST ACTUACIÓ:

TOTAL (IVA inclòs) = 9.500 €