



AJUNTAMENT DE GIRONA

PRESSUPOSTOS PARTICIPATS DELS BARRIS 2016

Servei Responsable: Urbanisme

**Instal·lació d'escomesa i quadre elèctric per a
esdeveniments a la pista esportiva de la Pujada la
Torrassa**

BARRI: Pujada la Torrassa

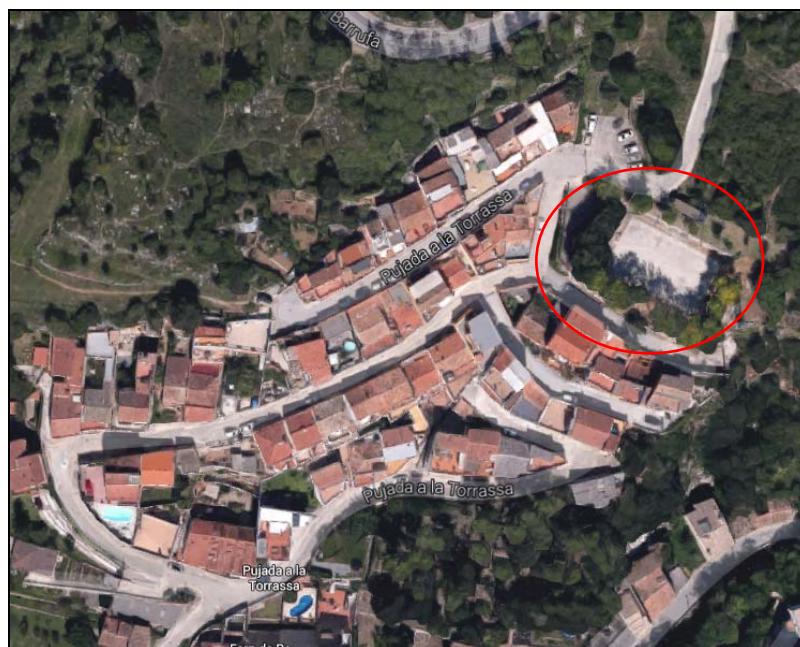
Quantitat assignada al barri: 37.201,91 €

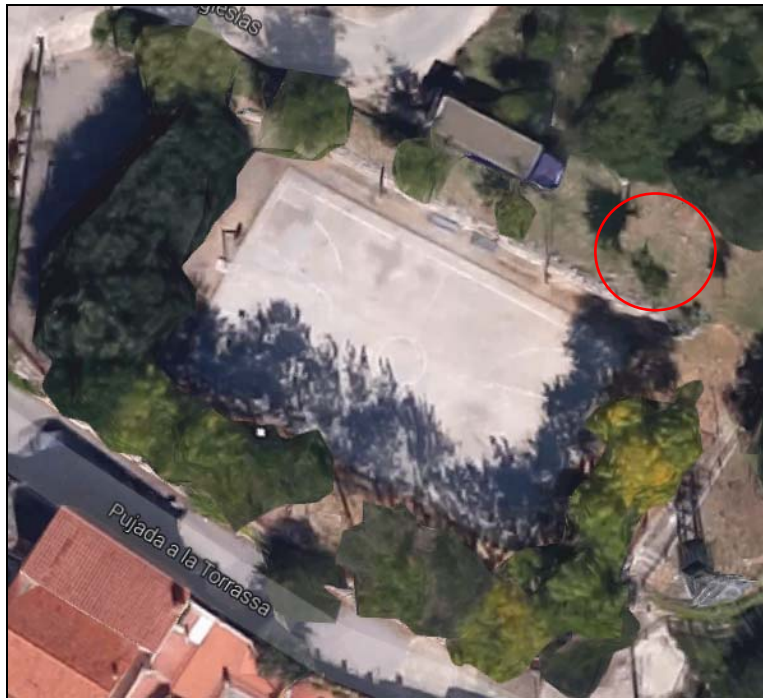
PROPOSTA VEÏNAL:

Els veïns demanen la instal·lació d'una escomesa i un quadre elèctric a la pista esportiva Pujada de la Torrassa, per a poder realitzar diferents esdeveniments i actes populars.

LOCALITZACIÓ DE LA PROPOSTA:

Pista esportiva de la Pujada la Torrassa





PROPOSTA

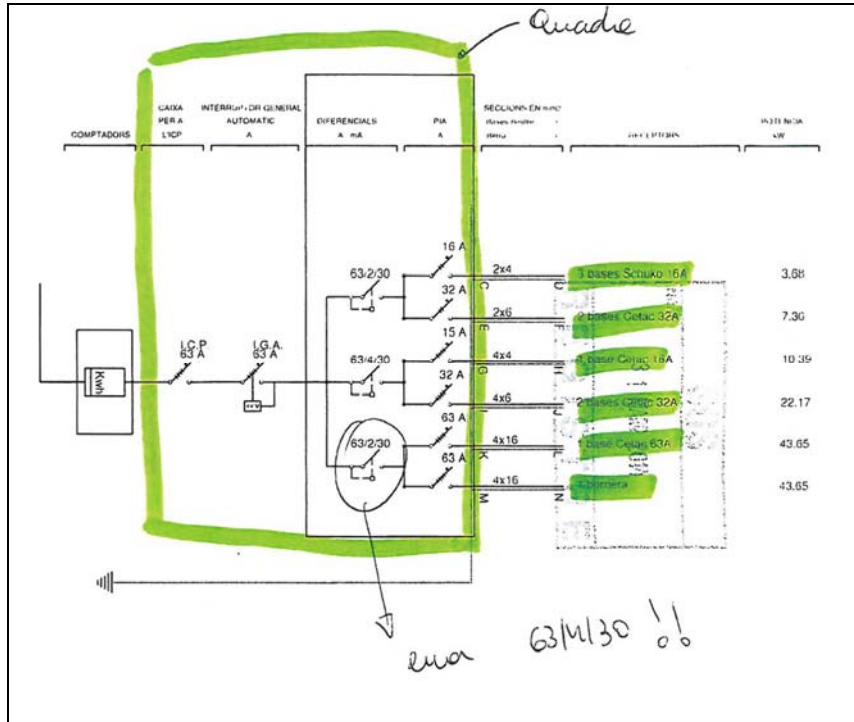
Realitzar una nova escomesa per a la pista de 43,64 kW i instal·lar-hi un quadre elèctric del tipus que l'Ajuntament té estandarditzat per a festes de barri.

INFORME TÈCNIC:

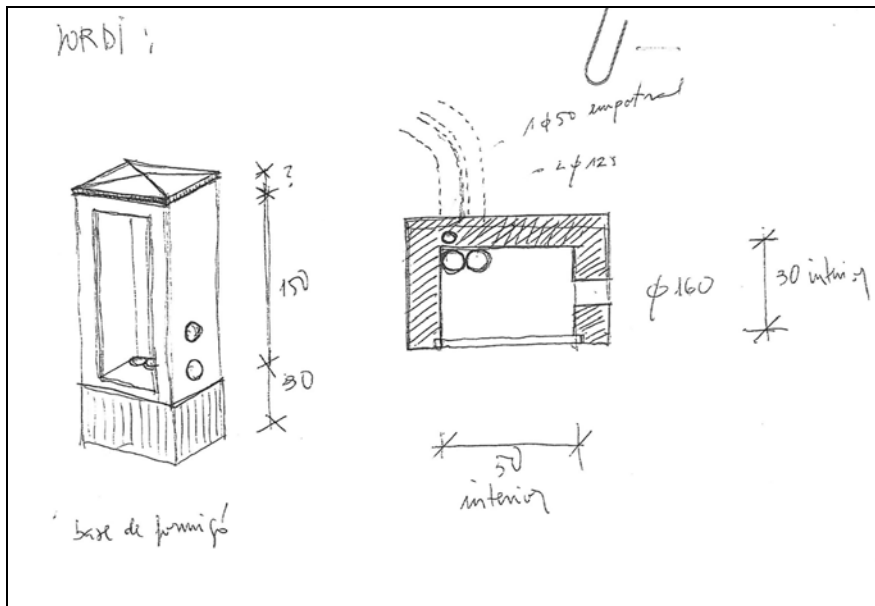
S'ha previst demanar a la companyia elèctrica una nova escomesa trifàsica de 43,64 KW. L'escomesa en aquesta zona serà subterrània fins a un armari amb el quadre elèctric en un lateral de la pista (veure foto pàgina anterior).

El quadre disposarà de bases trifàsiques i monofàsiques tipus Cetac i tipus Schuko de diferents amperatges per a poder connectar diferents tipologies d'equips. L'esquema d'aquest quadre serà semblant al següent:

FICA CULLERADA AL TEU BARRI



Esquema unifilar quadre



Detall armari quadre

PRESSUPOST ACTUACIÓ:

TOTAL (IVA inclòs) = 9.000 €