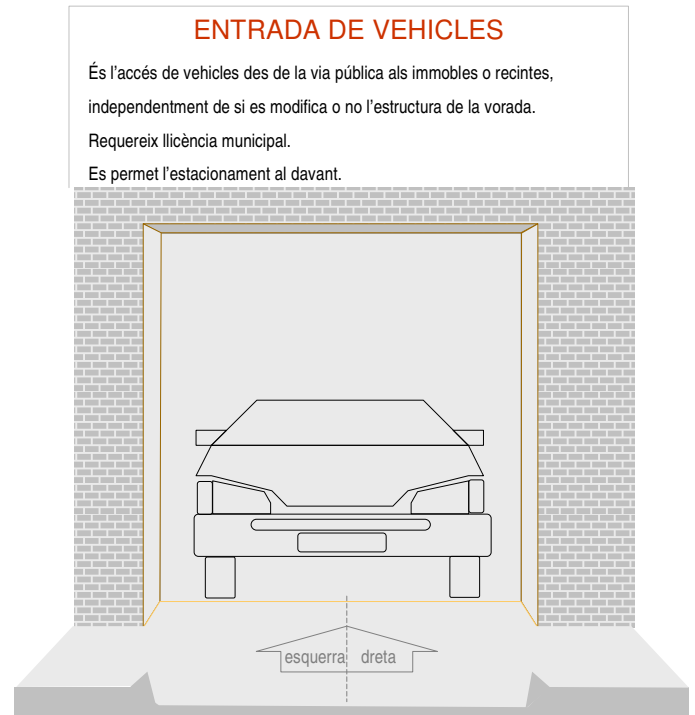
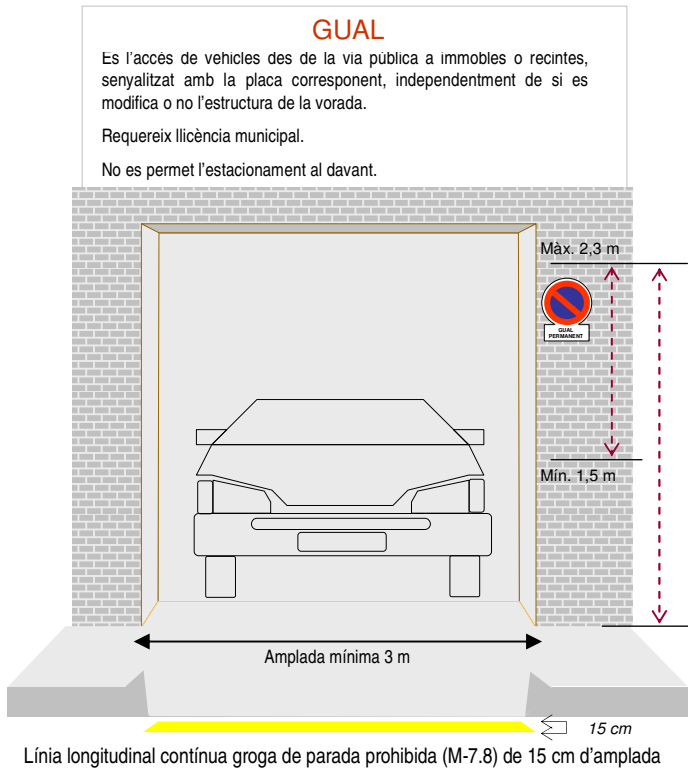


ORDENANÇA REGULADORA DE GUALS I ENTRADES DE VEHICLES



Rebaix d'accés. És la modificació d'estructura de la vorada o de la vorera per facilitar l'accés dels vehicles des de la via pública a immobles o recintes.

La llicència:

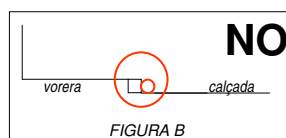
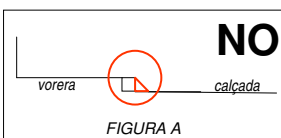
- És de duració indefinida i d'ús permanent.
- És sense limitació horària a l'entrada i sortida de vehicles.
- La llicència s'anul·la per ús indegut, per manca de conservació (paviment o pintura), per canvi de les circumstàncies per les quals es concedí o per impagament de la taxa.
- L'amplada serà segons les necessitats de radi de gir i visibilitat, amb una longitud mínima de 3 m.

Senyalització de gual:

- La placa de gual es col·loca al lateral dret o damunt de l'accés, a 1,5 m mínim i a 2,3 m màxim des de la vorera.
- La línia de color groc (M-7.9) es pinta davant l'accés, amb la mateixa longitud de l'amplada concedida i de 15 cm d'amplada. No es pot pintar en calçada de pedra, ni en carril de circulació.

Construcció del rebaix de l'accés:

- S'ha de construir d'acord amb els models aprovats.
- Es prohibeix qualsevol altra forma d'accés (rampes, cossos de fusta o metàl·lics, rajols, sorra...) tant si són mòbils com fixos (FIGURA A) (FIGURA B).

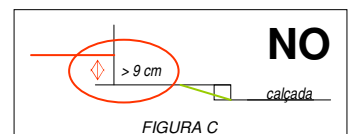


Es requereix llicència per a:

- Cada porta o obertura.
- Modificar-ne l'amplada.
- Canviar la tipologia de llicència de gual a entrada de vehicles (caldrà retornar la placa) o a l'inrevés.
- Efectuar canvi de titular, renunciant al gual anterior.
- Suprimir el gual, sempre que es restauri el rebaix d'accés i es torni la placa.

Contingut de la sol·licitud:

- Adjuntar el justificant de conformitat del propietari en cas de no ser-ho.
- Adjuntar croquis de l'accés, mínim de 2,4 m, vorera i elements estructurals.
- Indicar el nombre de vehicles, capacitat mínima de 2 vehicles.
- Indicar que es disposa de prou radi de gir per accedir-hi.
- Indicar que la diferència entre les cotes de vorera i de planta és de 9 cm màxim (FIGURA C).
- Per a negocis, s'acreditarà que l'activitat exigeix necessàriament l'accés de vehicles, i que disposa d'espai interior lliure.



Obligacions del titular

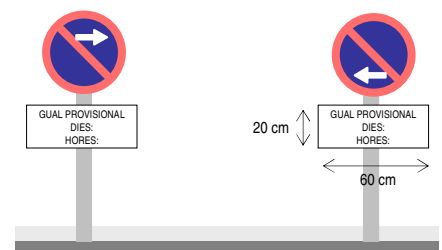
- Ha de conservar en perfecte estat el paviment, la senyalització horitzontal i la placa senyalitzadora.
- Ha d'efectuar al seu càrrec les obres ordinàries de manteniment que disposi l'Ajuntament i pagar la taxa de gual o entrada de vehicles.
- És a càrrec del titular la construcció, reforma o supressió de l'accés. Es pot requerir al titular, al seu càrrec, refer la vorera i tornar-la al seu estat anterior.

GUAL PROVISIONAL

Accés de vehicles des de la via pública a obres, senyalitzat amb la placa corresponent, independentment de si es modifica o no l'estructura. Requereix llicència municipal i no es permet l'estacionament al davant.

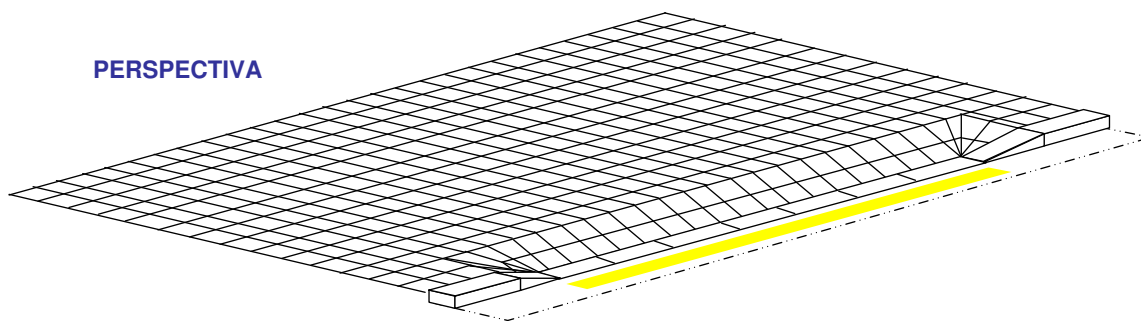
Si la duració de l'obra no excedeix de 6 mesos, pot aprofitar-se el paviment existent amb obligació de mantenir-lo transitable per a vianants i reconstruir la vorera un cop acabats els treballs que exigeixen el pas de vehicles.

Se senyalitza a banda i banda de l'accés amb 2 senyals de prohibició de l'estacionament (R-308) amb fletxes direccionals que delimiten el tram. Sota el senyal s'ha de col·locar una placa complementària (S-860) de 60x20 cm amb el text "Gual provisional" i la limitació de dies i hores.

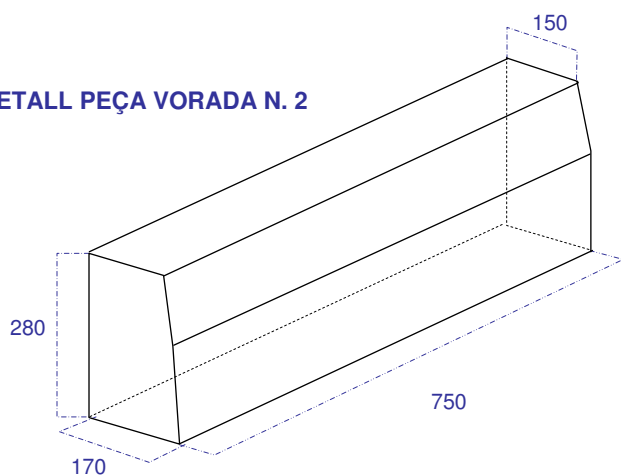


Els titulars dels guals hauran d'ajustar les llicències i la senyalització en el termini màxim d'un any a partir de l'entrada en vigor d'aquesta ordenança.

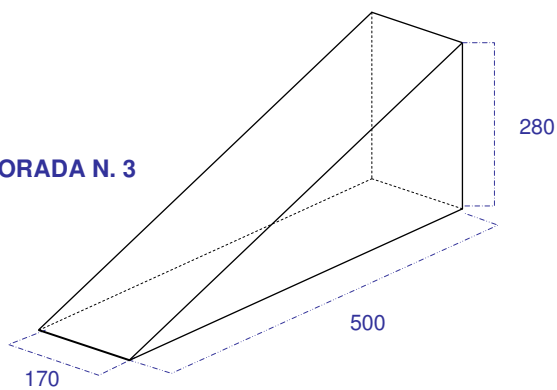
PERSPECTIVA



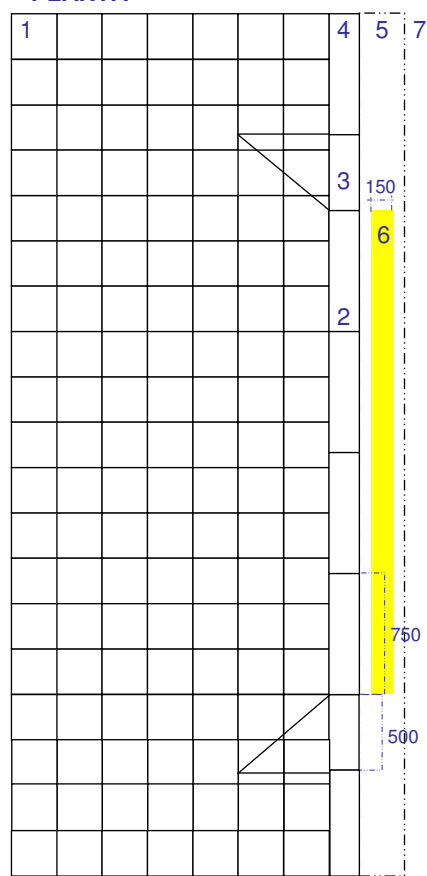
DETALL PEÇA VORADA N. 2



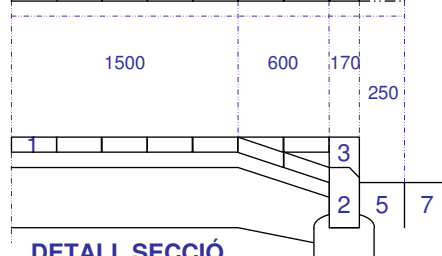
DETALL PEÇA VORADA N. 3



PLANTA



DETALL SECCIÓ



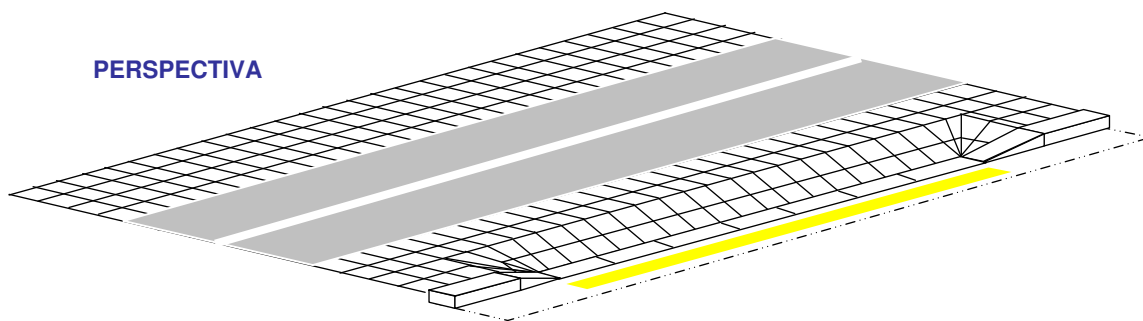
LLEGENDA (mides en mm)

- 1 Panot de formigó amb graveta de riu de 300x300x40
- 2 Vorada remuntable rebaixada de formigó de 280x170x750
- 3 Vorada de formigó de transició de 280x170x500
- 4 Vorada de formigó de 280x170x750
- 5 Rigola de formigó de 250
- 6 Línia groga (M-7.9) de 150
- 7 Asfalt del carrer

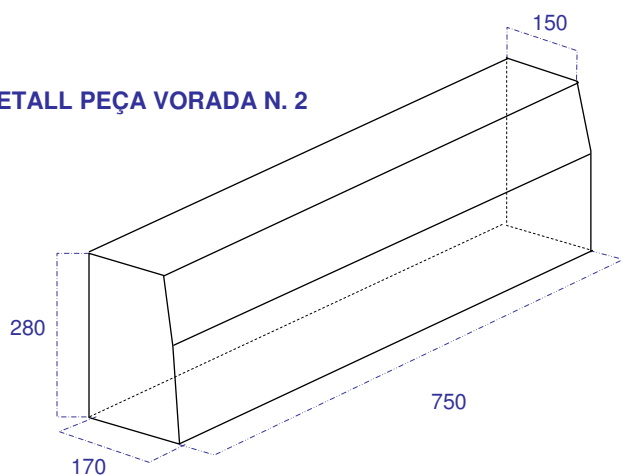
ORDENANÇA REGULADORA DE GUALS I ENTRADES DE VEHICLES

VORERES SUPERIORS A 216 CM Amb carril bici inclòs - Model 1a

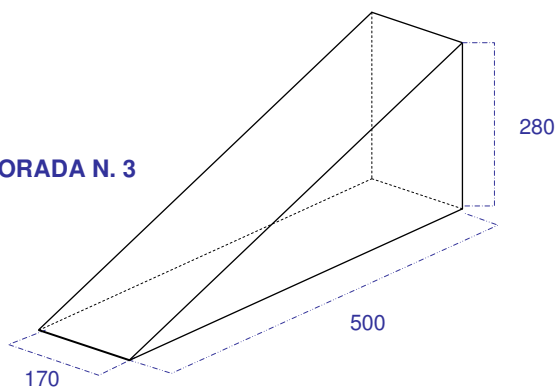
PERSPECTIVA



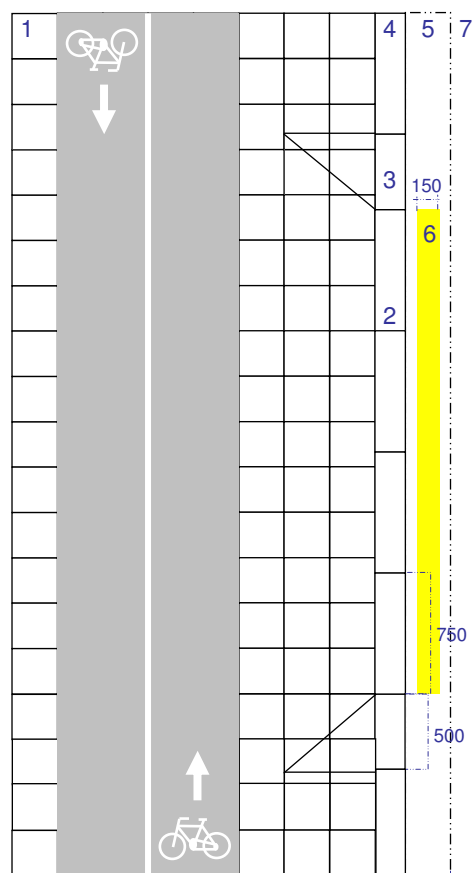
DETALL PEÇA VORADA N. 2



DETALL PEÇA VORADA N. 3



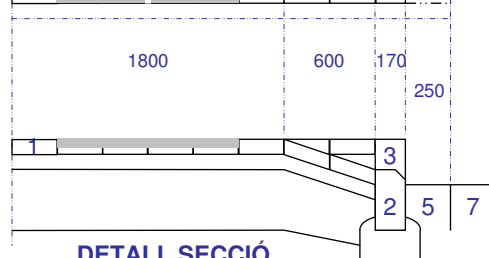
PLANTA



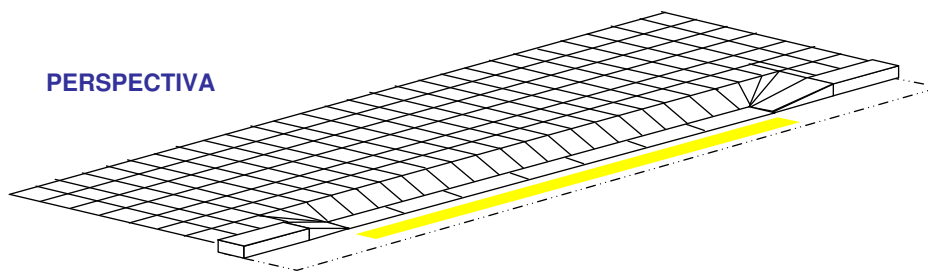
LLEGENDA (mides en mm)

- 1 Panot de formigó amb graveta de riu de 300x300x40
- 2 Vorada remuntable rebaixada de formigó de 280x170x750
- 3 Vorada de formigó de transició de 280x170x500
- 4 Vorada de formigó de 280x170x750
- 5 Rigola de formigó de 250
- 6 Línia groga (M-7.9) de 150
- 7 Asfalt del carrer

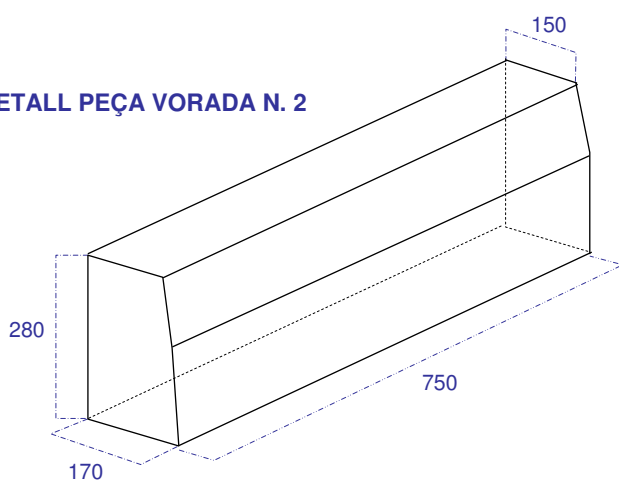
DETALL SECCIÓ



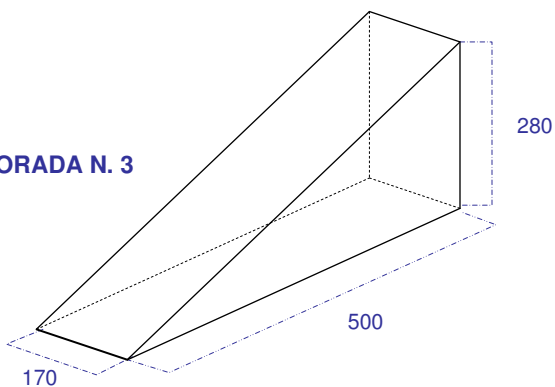
PERSPECTIVA



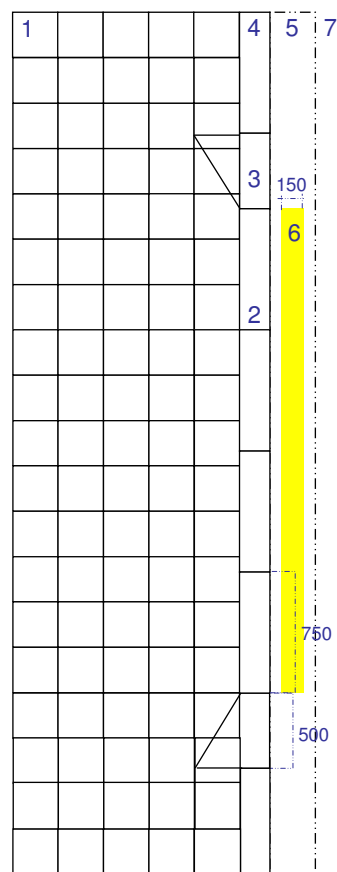
DETALL PEÇA VORADA N. 2



DETALL PEÇA VORADA N. 3



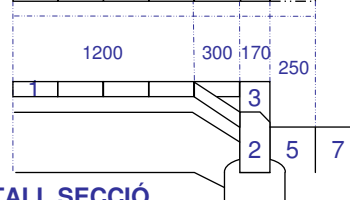
PLANTA



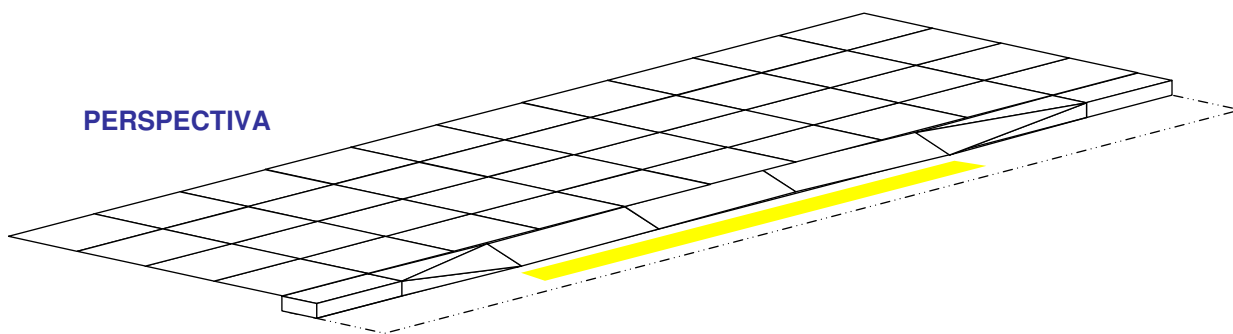
LLEGENDA (mides en mm)

- 1 Panot de formigó amb graveta de riu de 300x300x40
- 2 Vorada remuntable rebaixada de formigó de 280x170x750
- 3 Vorada de formigó de transició de 280x170x500
- 4 Vorada de formigó de 280x170x750
- 5 Rigola de formigó de 250
- 6 Línia groga (M-7.9) de 150
- 7 Asfalt del carrer

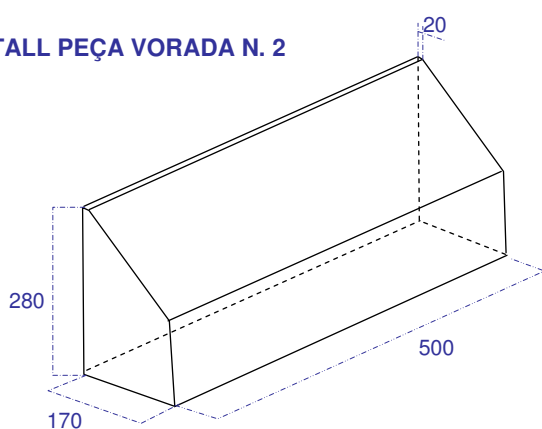
DETALL SECCIÓ



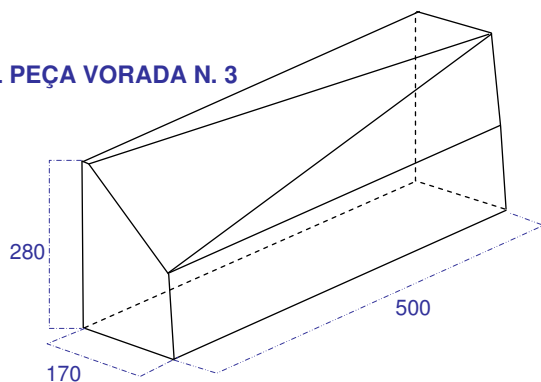
PERSPECTIVA



DETALL PEÇA VORADA N. 2



DETALL PEÇA VORADA N. 3

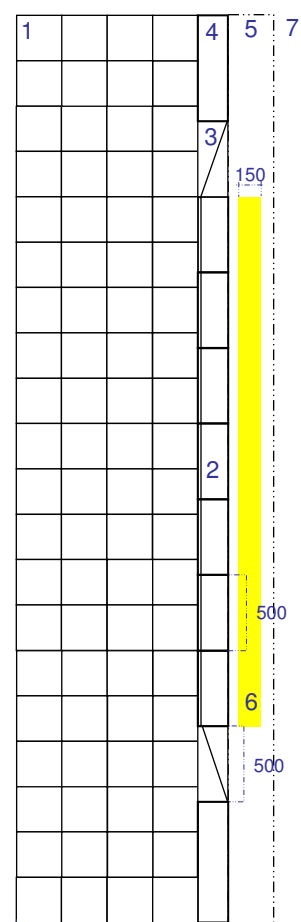


Parlar amb els industrials per fabricar-les

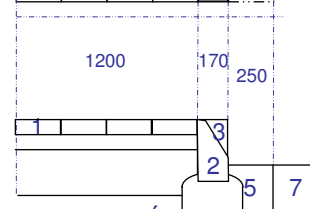
LLEGENDA (mides en mm)

- 1 Panot de formigó amb graveta de riu de 300x300x40
- 2 Vorada remuntable rebaixada de formigó de 280x170x500
- 3 Vorada de formigó de transició de 280x170x500
- 4 Vorada de formigó de 280x170x750
- 5 Rigola de formigó de 250
- 6 Línia groga (M-7.9) de 150
- 7 Asfalt del carrer

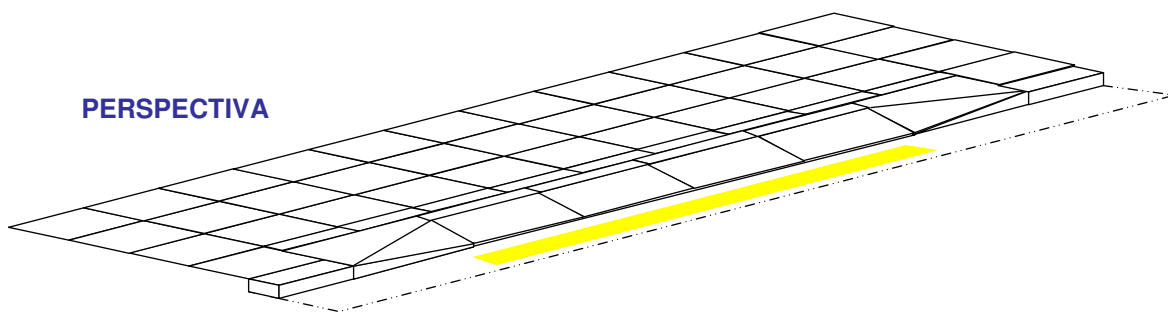
PLANTA



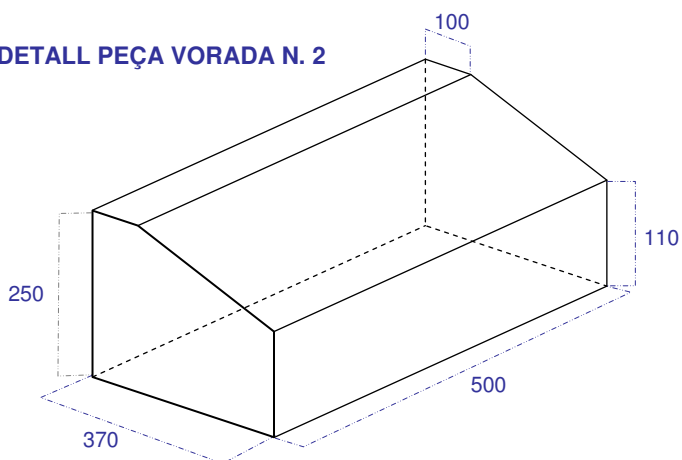
DETALL SECCIÓ



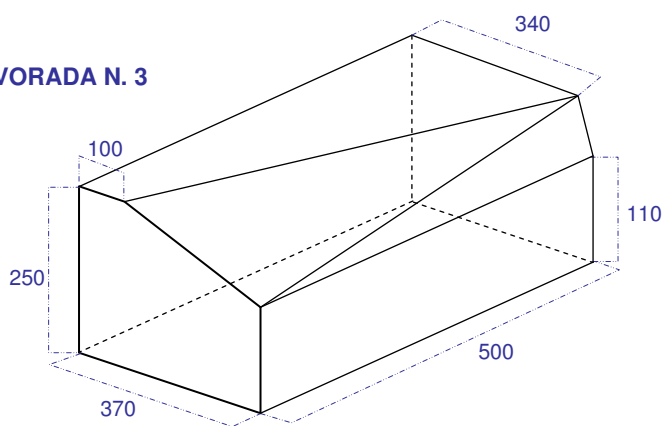
PERSPECTIVA



DETALL PEÇA VORADA N. 2



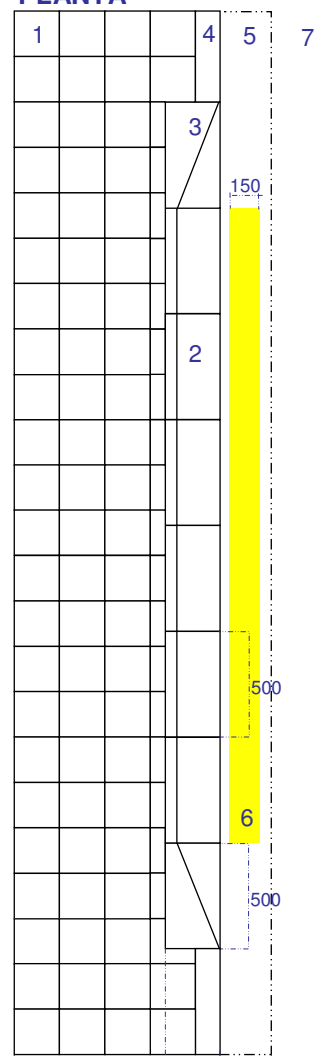
DETALL PEÇA VORADA N. 3



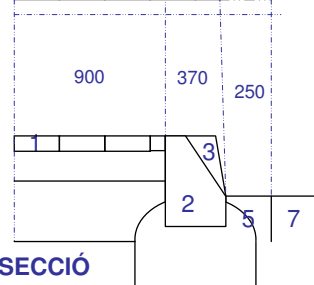
LLEGENDA (mides en mm)

- 1 Panot de formigó amb graveta de riu de 300x300x40
- 2 Vorada remuntable rebaixada de formigó de 250x370x500
- 3 Vorada de formigó de transició de 250x370x500
- 4 Vorada de formigó de 280x170x750
- 5 Rigola de formigó de 250
- 6 Línia groga (M-7.9) de 150
- 7 Asfalt del carrer

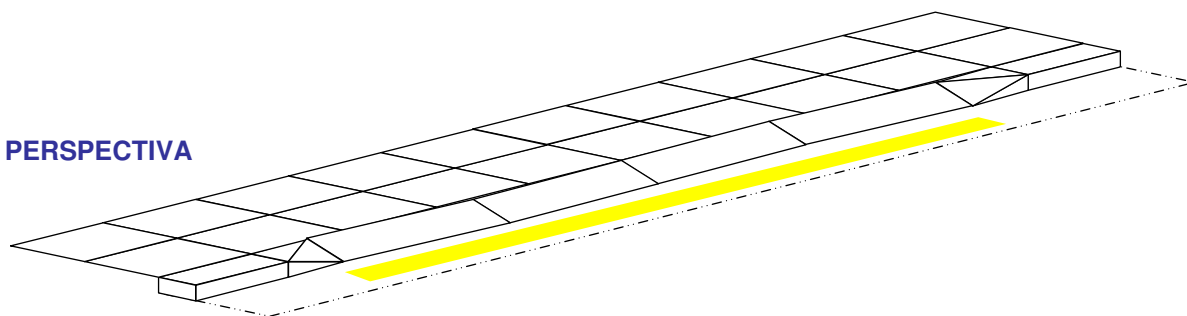
PLANTA



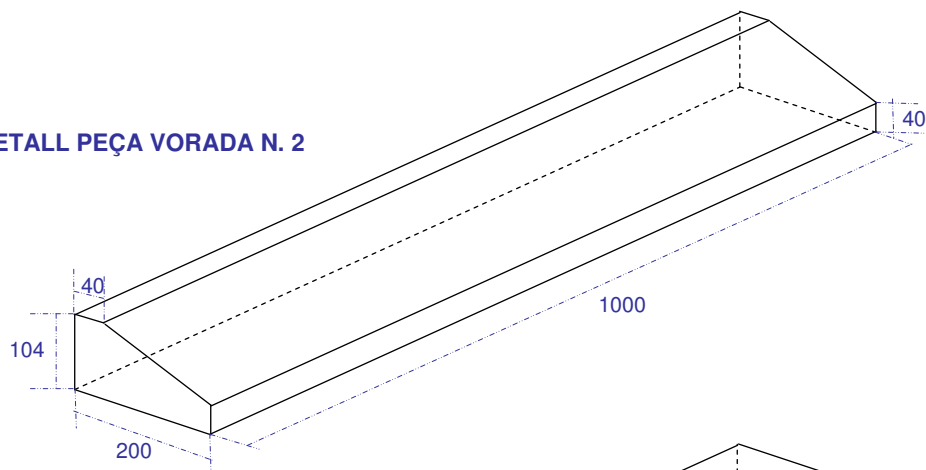
DETALL SECCIÓ



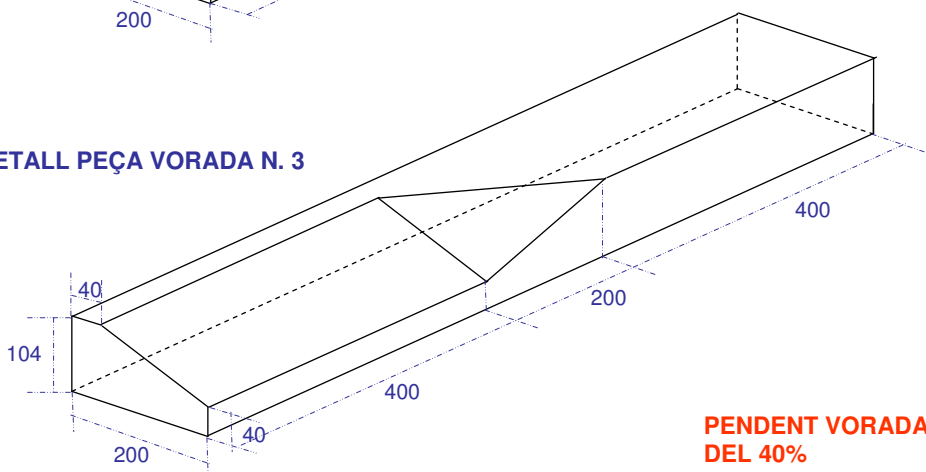
PERSPECTIVA



DETALL PEÇA VORADA N. 2

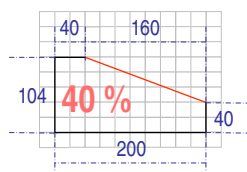


DETALL PEÇA VORADA N. 3

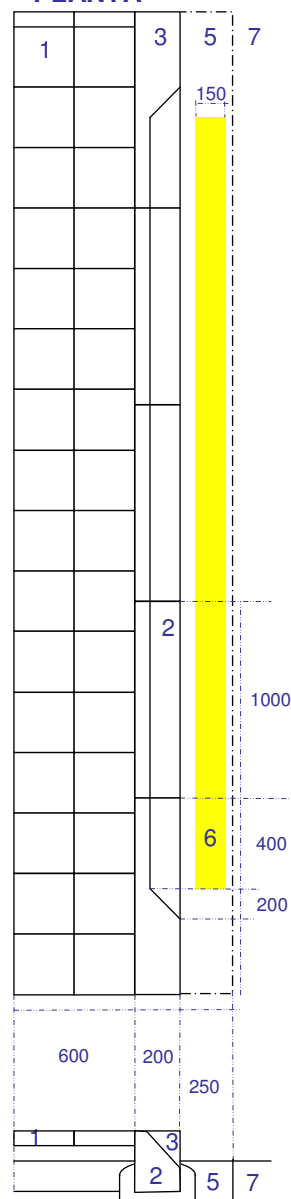


Parlar amb els industrials per fabricar-les

PENDENT VORADA DEL 40%



PLANTA

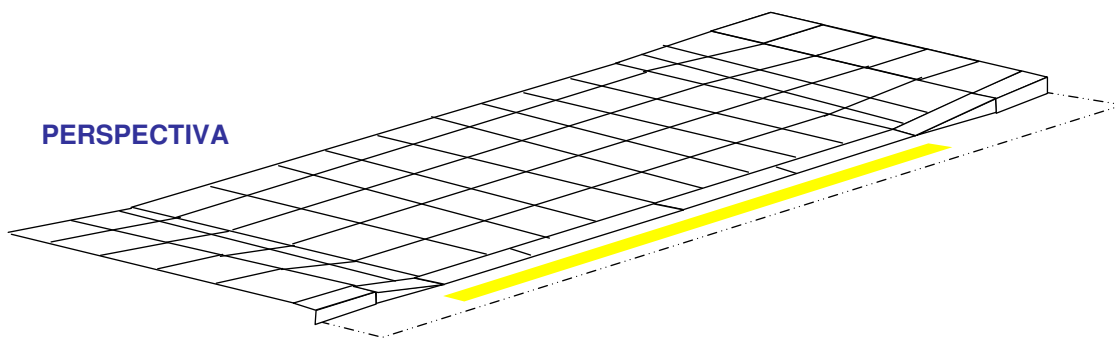


DETALL SECCIÓ

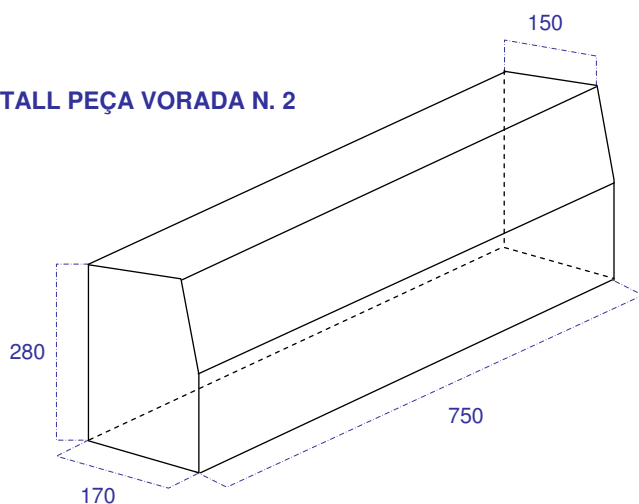
LLEGENDA (mides en mm)

- 1 Panot de formigó amb graveta de riu de 300x300x40
- 2 Vorada remuntable rebaixada de formigó de 104x200x1000
- 3 Vorada de formigó de transició de 104x200x1000
- 4 Vorada de formigó de 104x200x1000
- 5 Rigola de formigó de 250
- 6 Línia groga (M-7.9) de 150
- 7 Asfalt del carrer

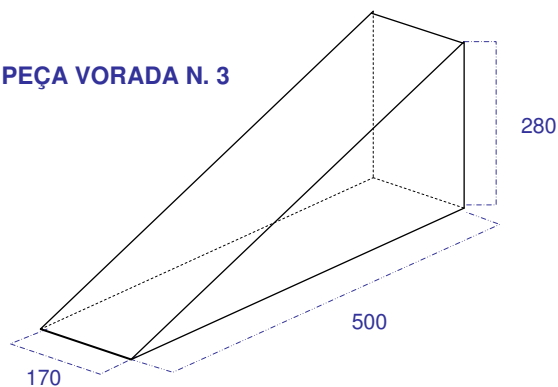
PERSPECTIVA



DETALL PEÇA VORADA N. 2



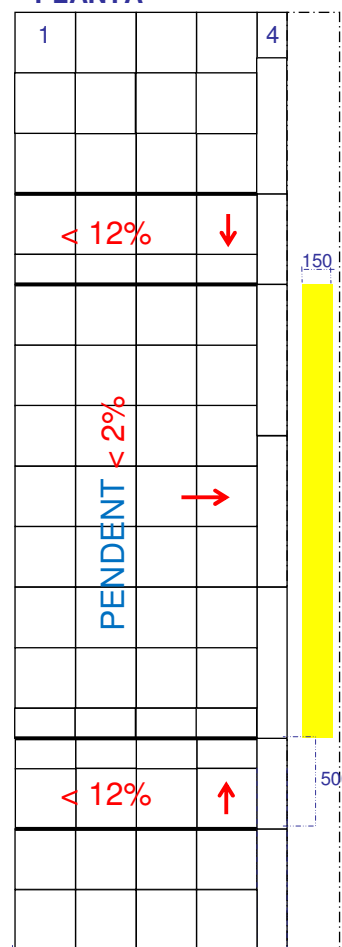
DETALL PEÇA VORADA N. 3



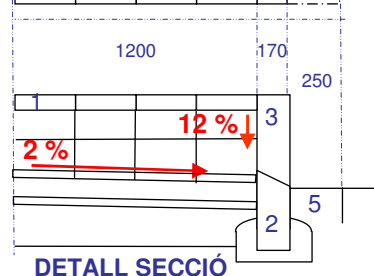
LLEGENDA (mides en mm)

- 1 Panot de formigó amb graveta de riu de 300x300x40
- 2 Vorada remuntable rebaixada de formigó de 280x170x750
- 3 Vorada de formigó de transició de 280x170x500
- 4 Vorada de formigó de 280x170x750
- 5 Rígola de formigó de 250
- 6 Línia groga (M-7.9) de 150
- 7 Asfalt del carrer

PLANTA

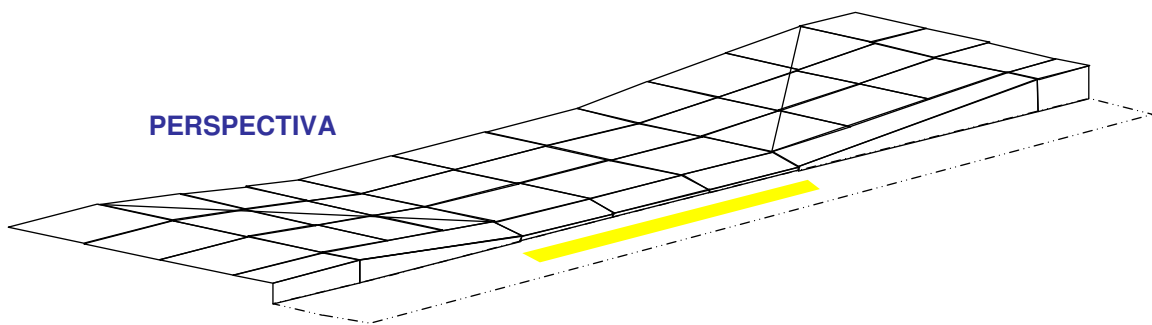


Desnivell = 0 (de la vorera respecte a la calçada)

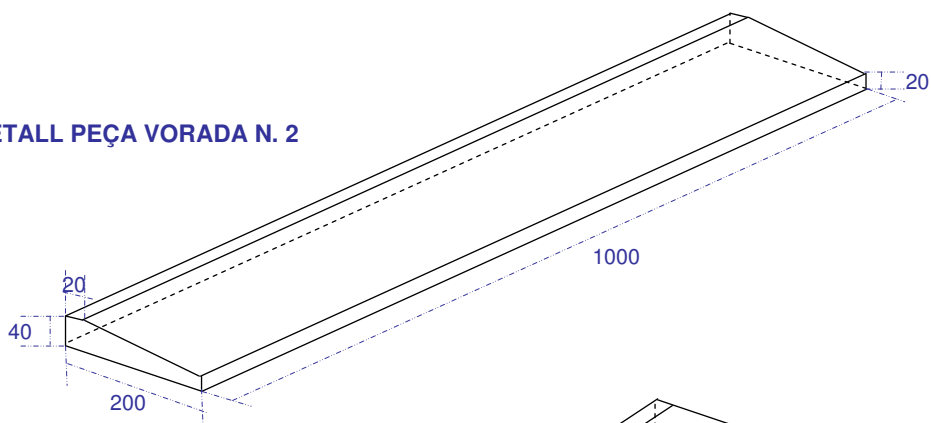


NOTA: En alguns casos, segons la problemàtica del lloc i la decisió dels serveis tècnics municipals, es podrà rebaixar tota la vorera mantenint la línia d'entrega amb l'alineació del carrer, sempre que els pendents resultants siguin menors o iguals al 2% pel que fa als transversals i menors o iguals al 12% pel que fa als longitudinals (segons el decret de supressió de barreres arquitectòniques).

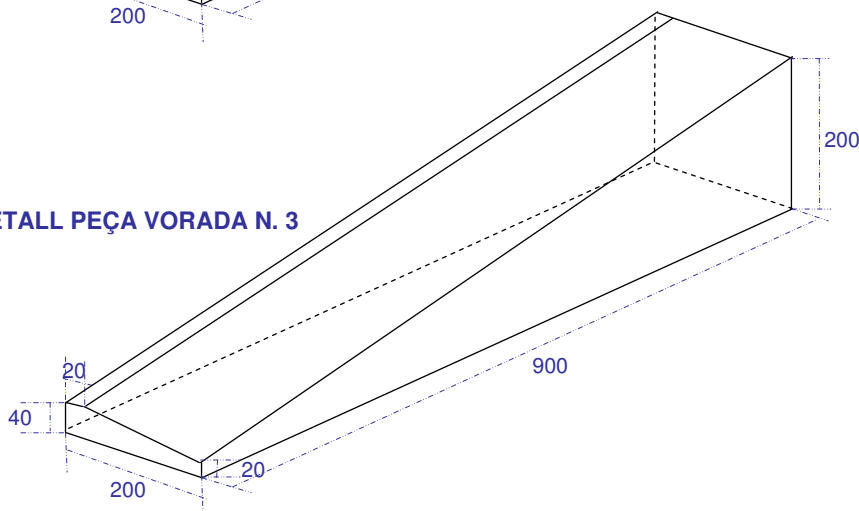
PERSPECTIVA



DETALL PEÇA VORADA N. 2



DETALL PEÇA VORADA N. 3

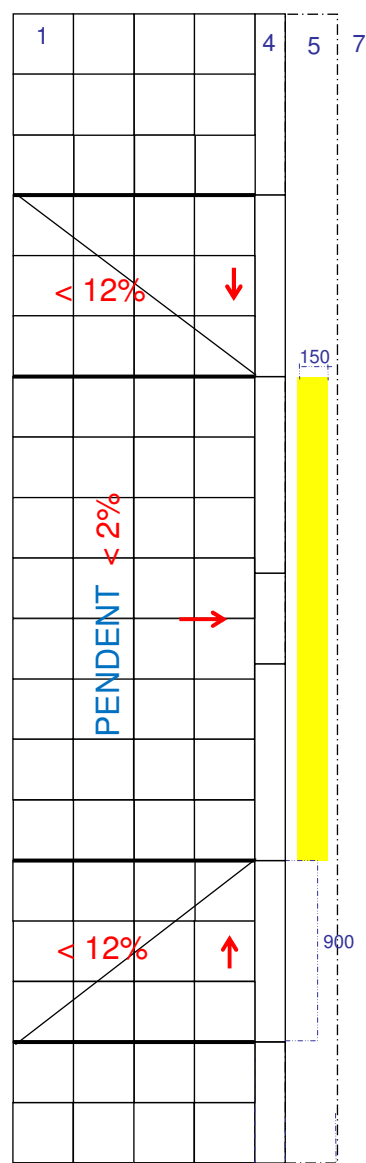


Parlar amb els industrials per fabricar-les

LLEGENDA (mides en mm)

- 1 Panot de formigó amb graveta de riu de 300x300x40
- 2 Vorada remuntable rebaixada de formigó o pedra de 40x200x1000
- 3 Vorada de formigó de transició de 40x200x900
- 4 Vorada de formigó de 104x200x1000
- 5 Rigola de formigó de 250
- 6 Línia groga (M-7.9) de 150
- 7 Asfalt del carrer

PLANTA



DETALL SECCIÓ

